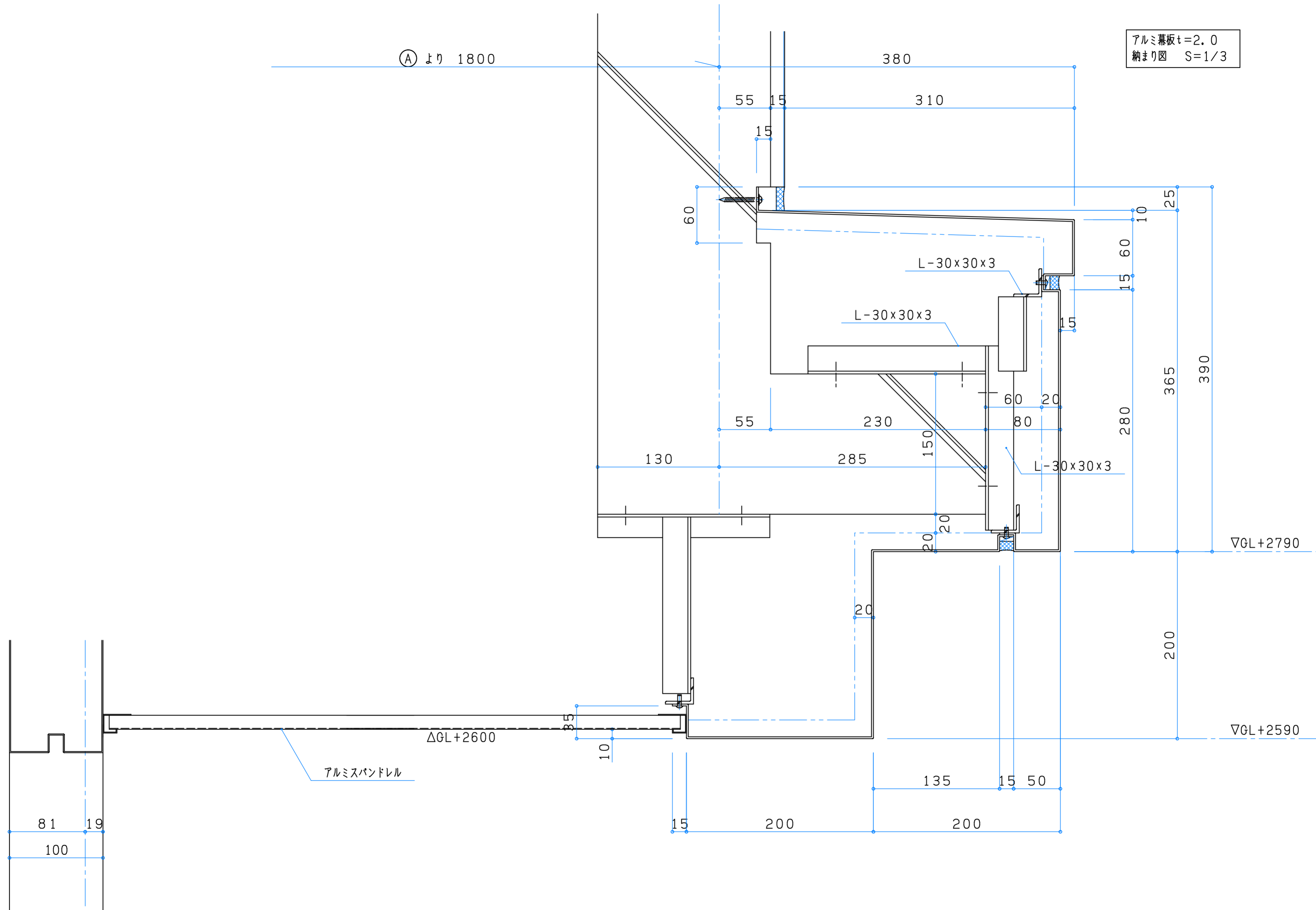
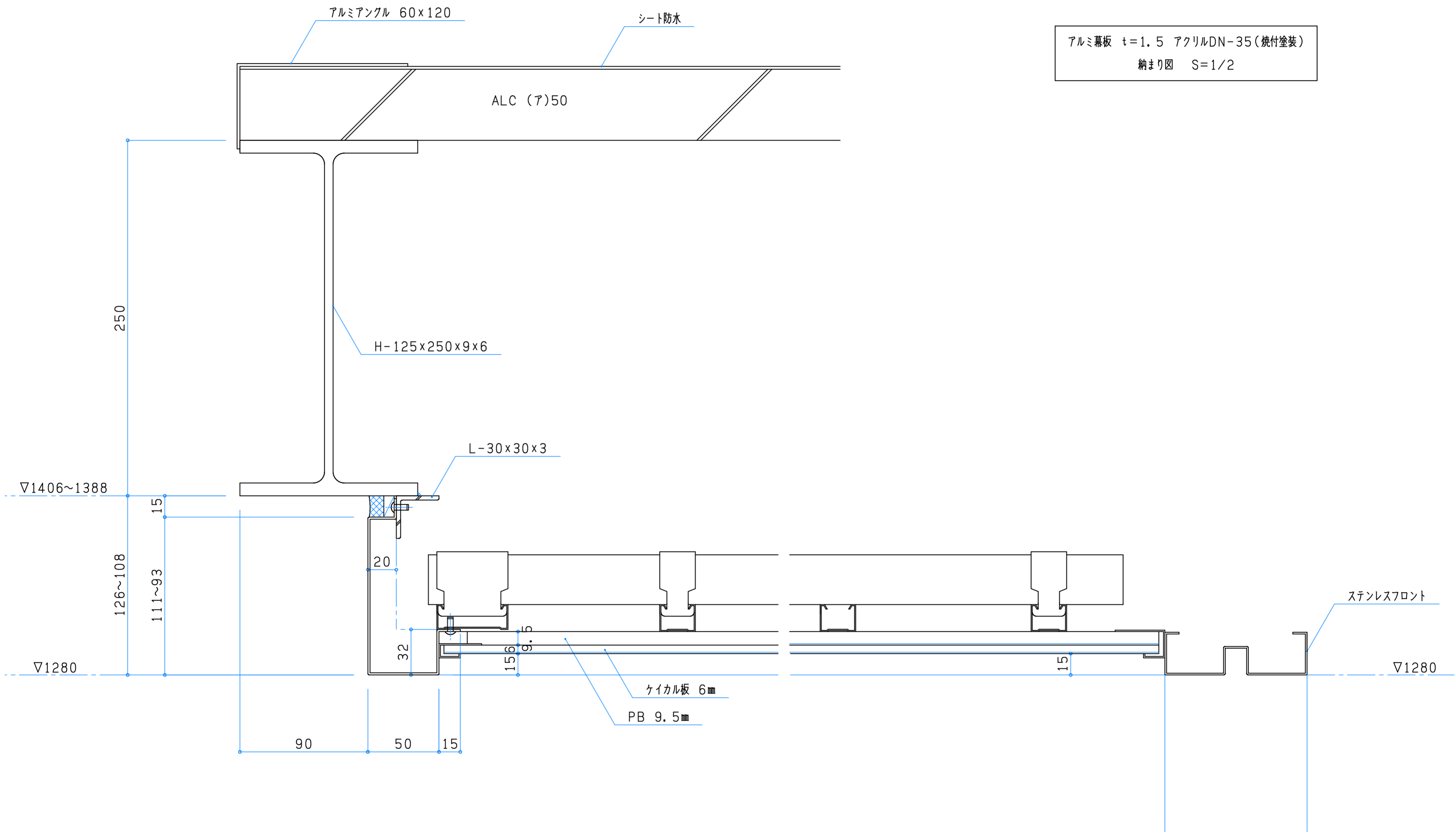


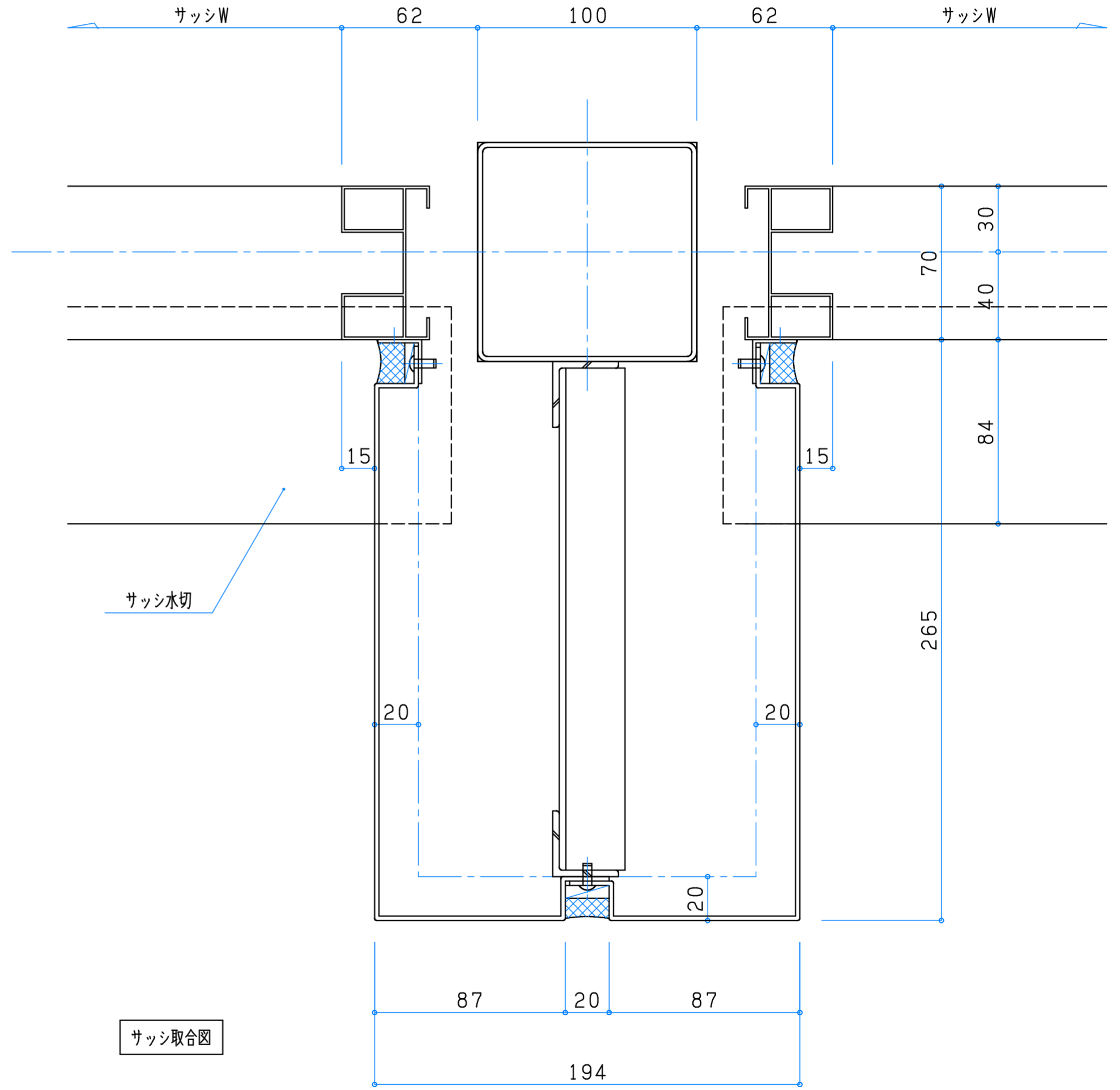
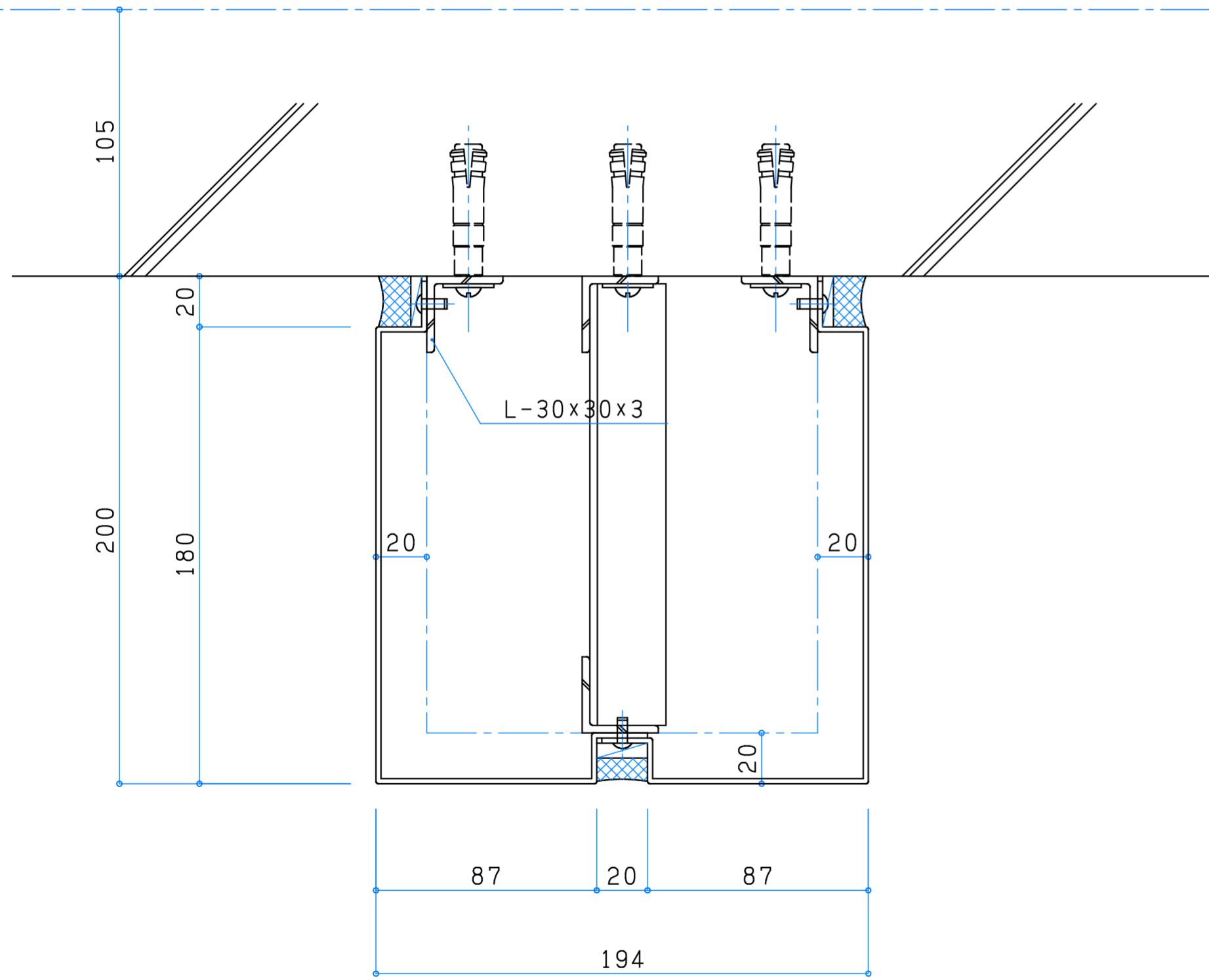
アルミ幕板 t=2.0
納まり図 S=1/3



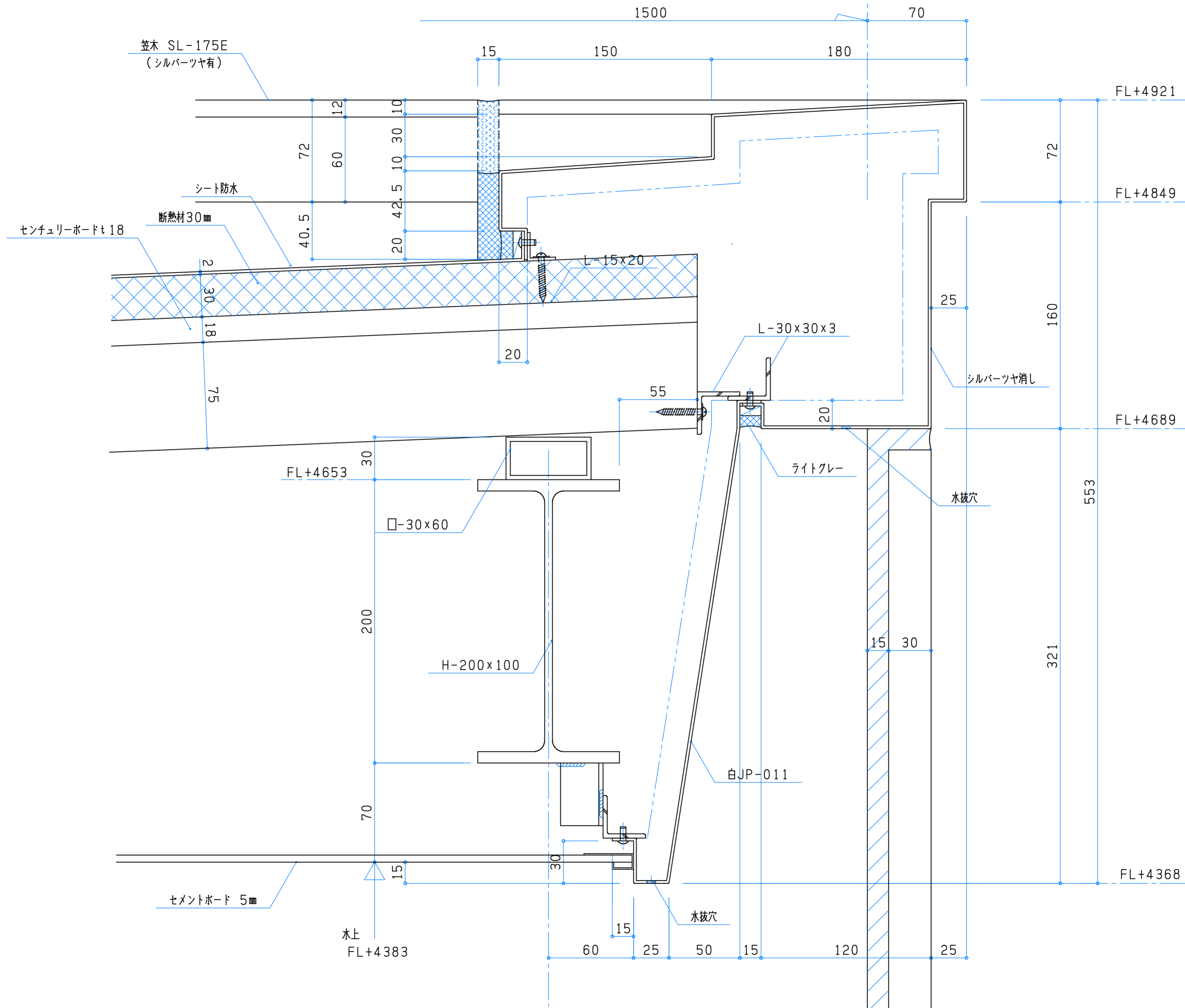
アルミ幕板 t=1.5 アクリルDN-35(焼付塗装)
納まり図 S=1/2



アルミ幕板 t=2.0
納まり図 S=1/2

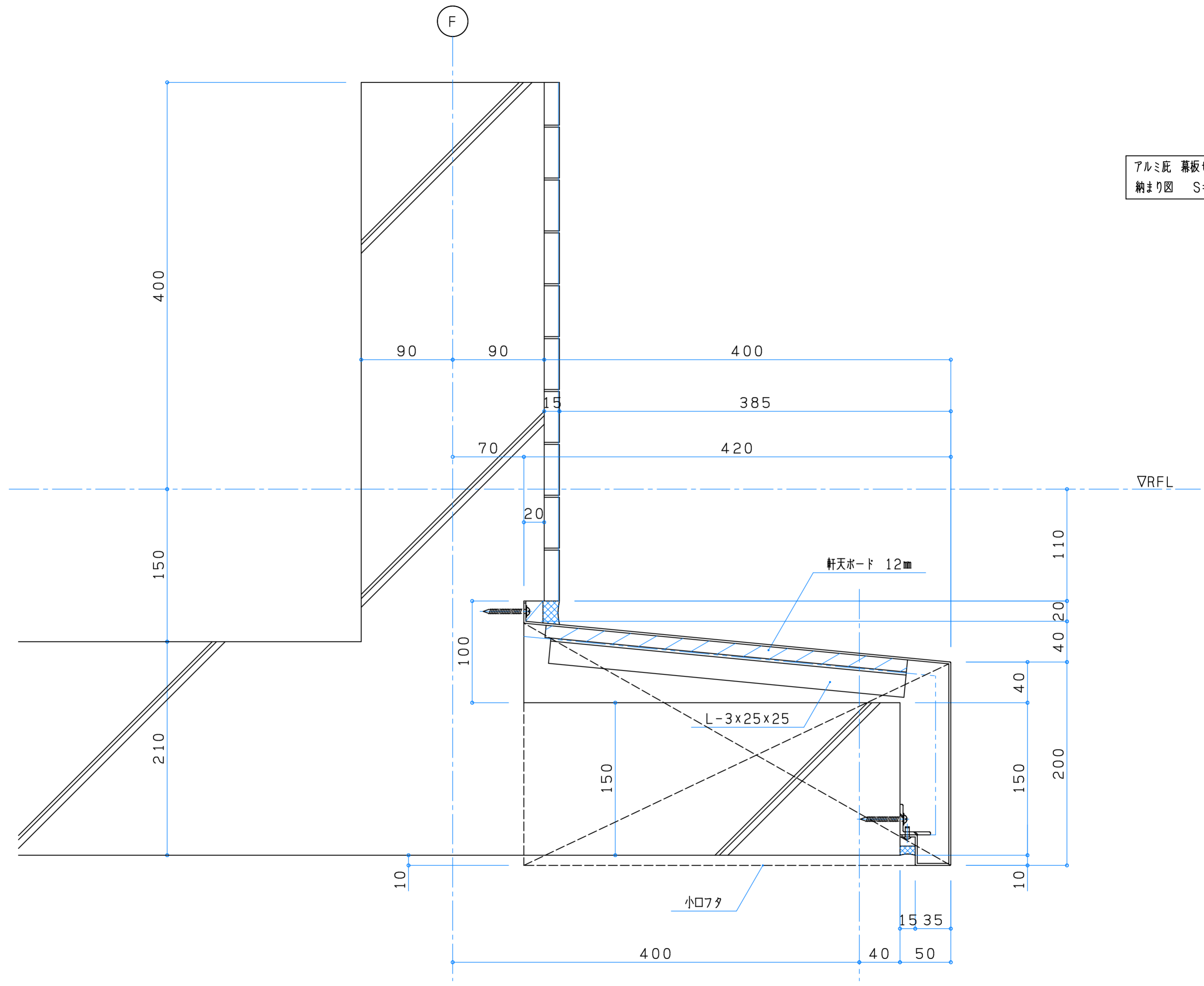


サッシ取合図



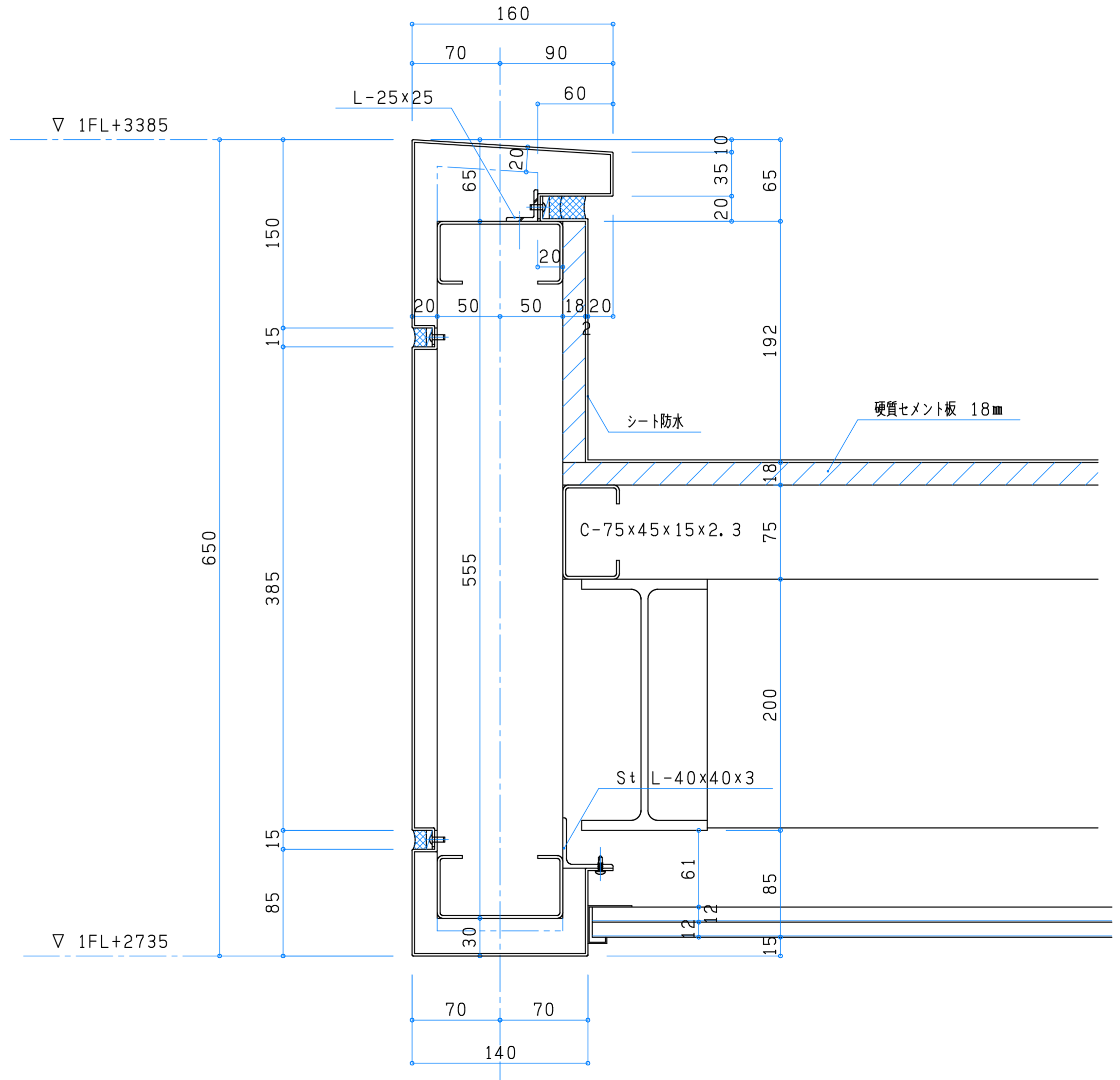
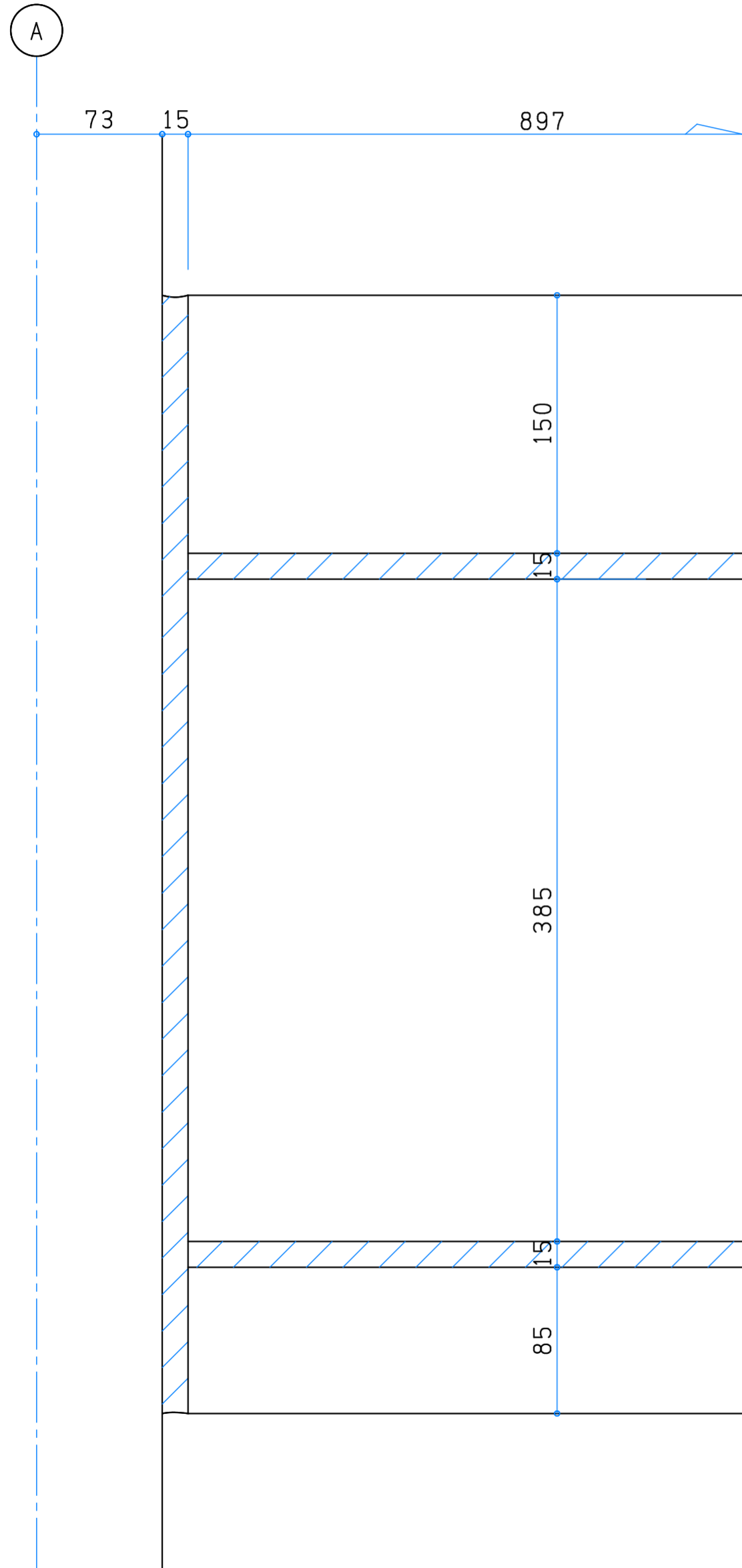
大屋根庇

アルミ幕板 t=2.0
納まり図 S=1/2



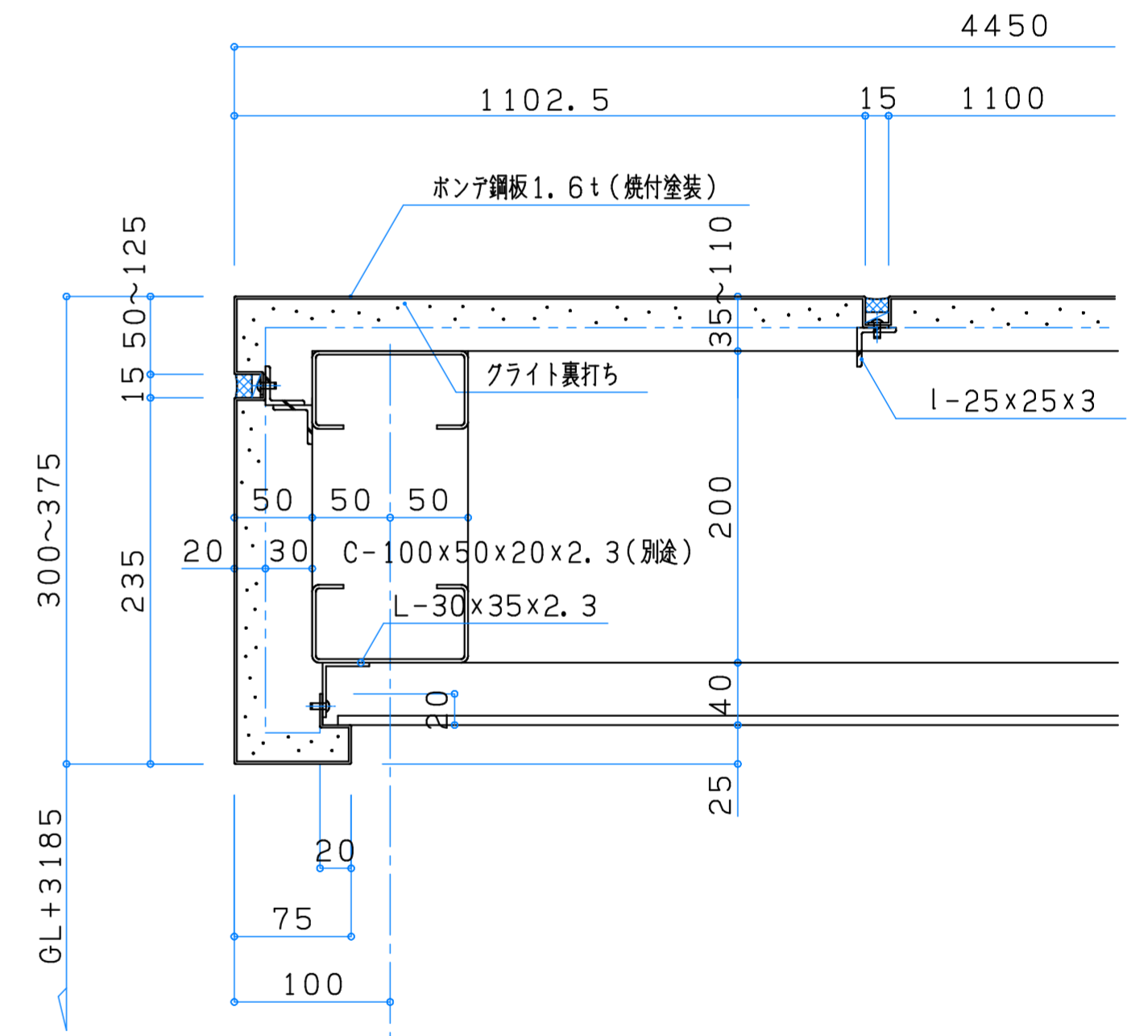
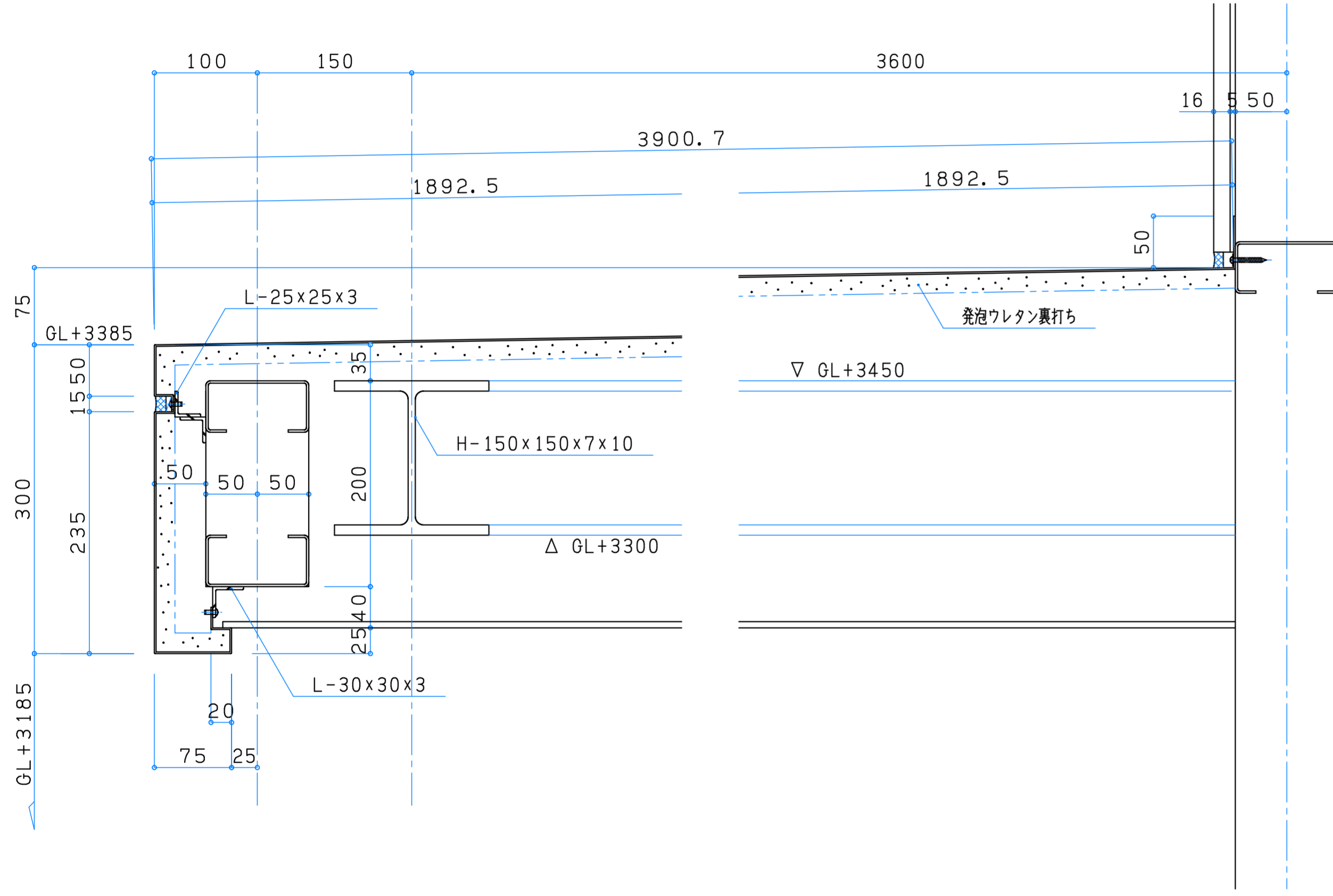
アルミ庇 幕板t=2.0
納まり図 S=1/3

玄関 幕板 ホンネ鋼板 t=1.6 (焼付塗装)
納まり図 S=1/3



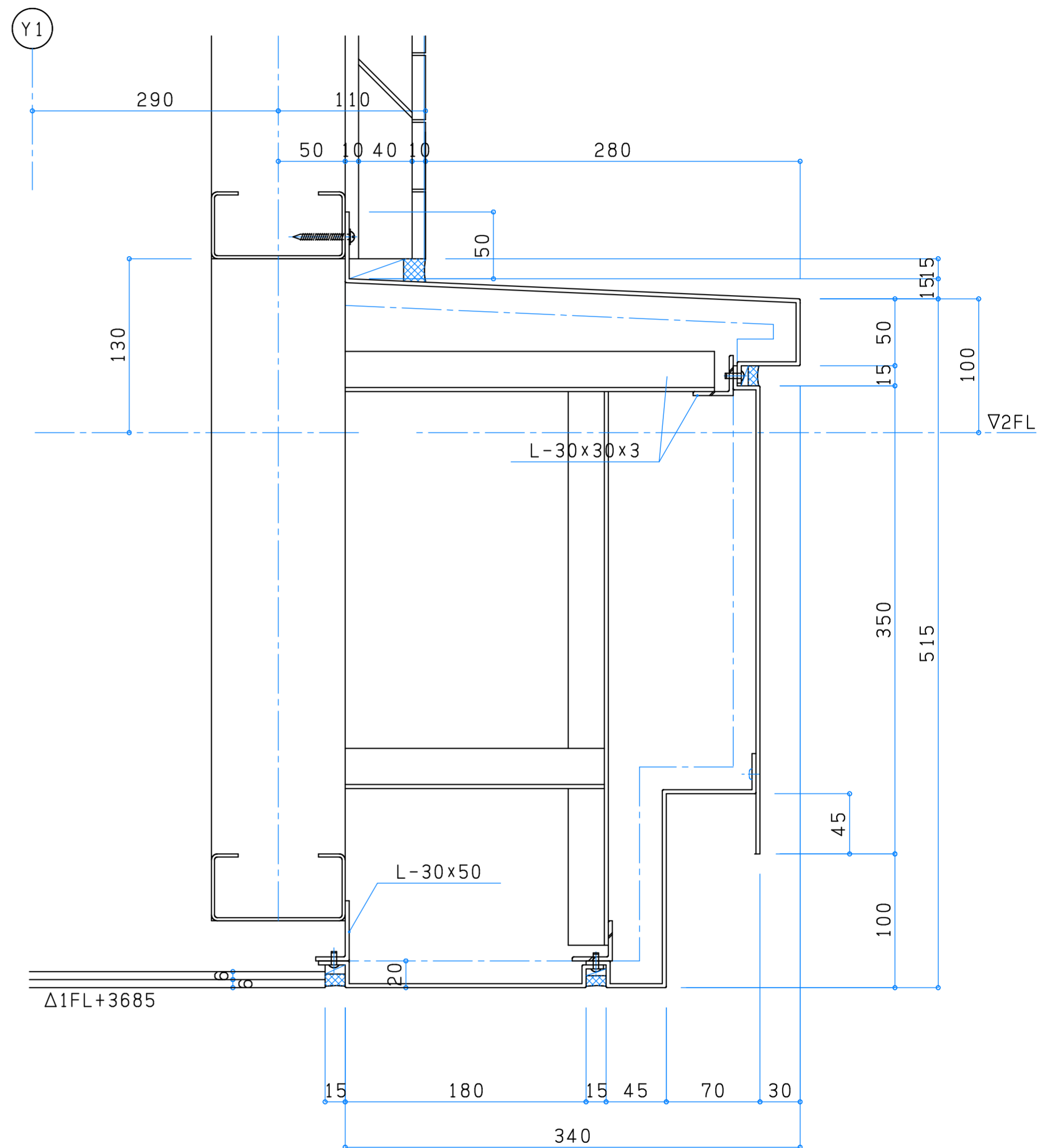
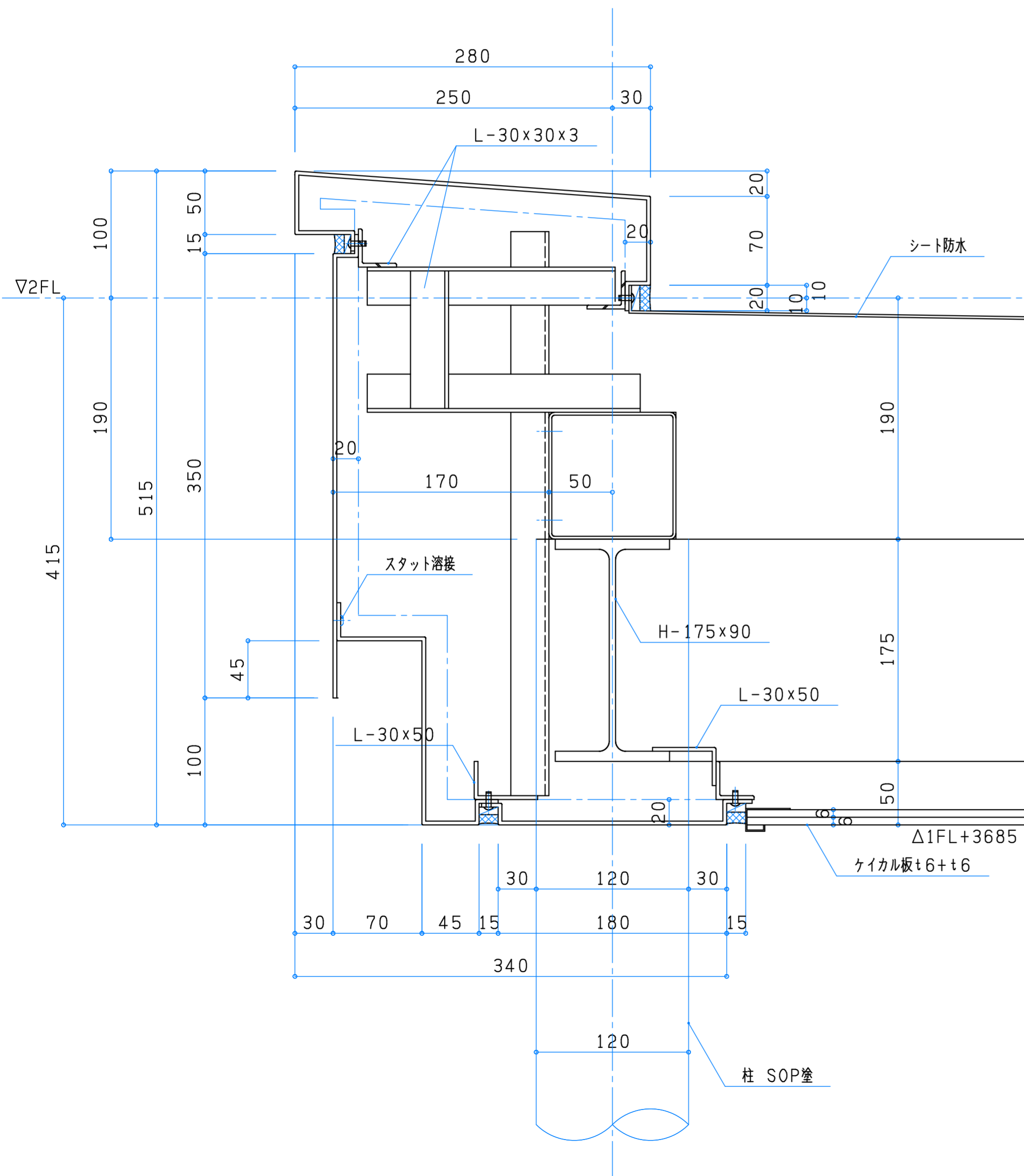
ホンテ鋼板 1.6t幕板(焼付塗装) 納まり図 S=1/4

発泡ウレタン裏打ち



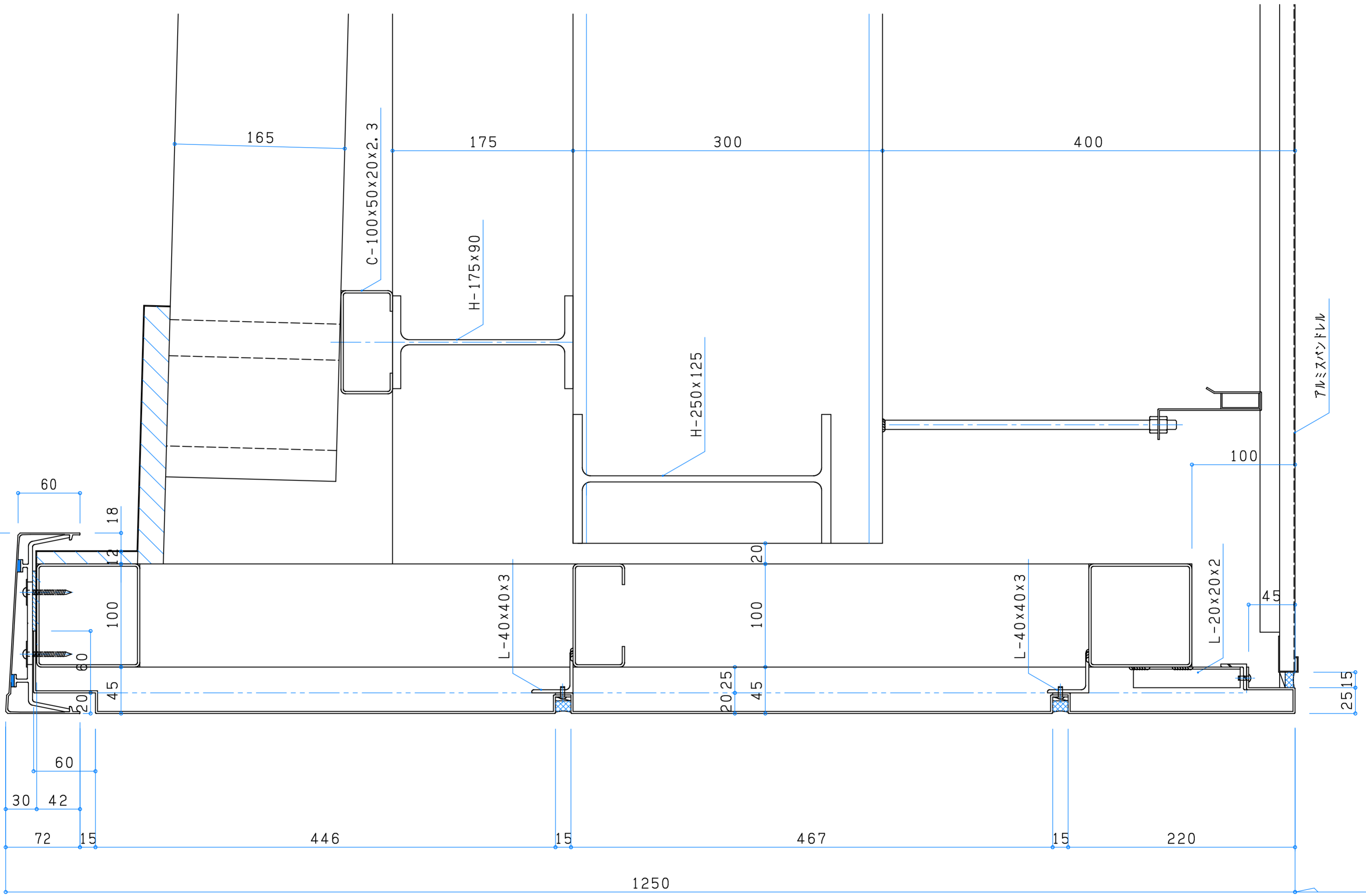
玄関

アルミ幕板 t=3.0
納まり図 S=1/3



Y2

3040 (3000, 5000)



アルミ笠木 SL-175E
アルミ幕板 t=2.0
納まり図 S=1/3

GL+3050

